

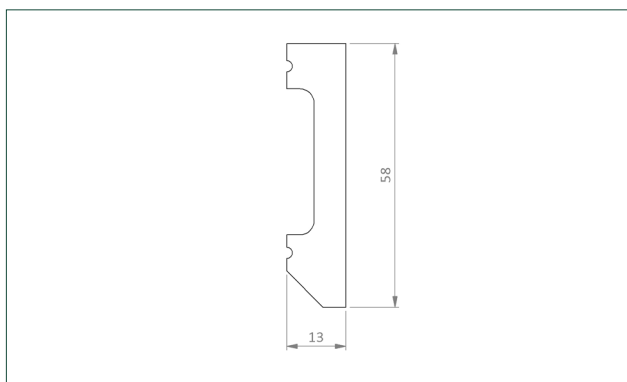
PERGO®

Malbart panel
Teknisk Datablad - Dansk

Malbart panel

Generel Information

Medium, malbare fodpaneler af 100% genanvendeligt polystyren, der også kan efterlades hvide. Snup en malerdåse og mal dine fodpaneler i en farve, der passer til din stil, eller lad dem forblive hvide. Brug Foamstrip og Aqua Sealant til at opnå vandtæt finish i våde områder. Nem installation med Multiglue.



INDHOLD

Vandtætte fodpaneler, der kan males – medium

SAMMENSÆTNING

Polystyren

FARVE

Hvid (mellem RAL 9010 og RAL 9016)

Malbart panel

ORDREKODE**DIMENSIONER****PGHSK58PAINT**

2400 x 13 x 58 mm

Gælder For

Alle Pergo laminat- og vinylgulve.

Gulvet skal kunne udvide sig og trække sig sammen til alle sider. Derfor skal der være en udvidelsesafstand på alle sider af gulvet, omkring rør, tærskler og under dørkarme. Den nøjagtige udvidelsesafstand afhænger af gulvtypen. Se installationsvejledningen til dit Pergo-gulv for at få oplyst den nødvendige bredde af ekspansionsrummet. Som finish til dækning af ekspansionsrummet tilbyder vi et bredt udvalg af fodpaneler og profiler.

Malbart panel

Egenskaber

Pergo-tilbehøret er særligt udviklet til Pergo-gulve.

- **Multifunktionel overflade**

Overfladen kan bevares hvid eller males.

- **Vandtæt**

Brug Foamstrip og Aqua Sealant til at opnå vandtæt finish i våde områder.

- **Nem installation med Pergo Multiglue**

Du skal blot lime fodpanelet fast på væggen.

Malbart panel

Installation

Fodpanelerne kan monteres på følgende vis:

1. Hvis du vælger at male fodpanelet, er det bedst at slibe og grunde fodpanelet for at sikre den bedste vedhæftning. Kontrollér altid først, om malingen binder godt. Brug helst en vandbaseret lakmaling.
2. Du skal blot lime fodpanelet fast på væggen med Pergo-Multiglue.
3. Du kan male fodpanelet i den farve, du ønsker, eller du kan lade det forblive hvidt.